

广东星威智能润滑装备有限公司

全自动油脂泵操作使用说明书

非常感谢您选择本公司的产品和服务，在您安装和使用本产品之前，请仔细阅读本说明，并确认使用正确的配油系统和正确的油品标号。

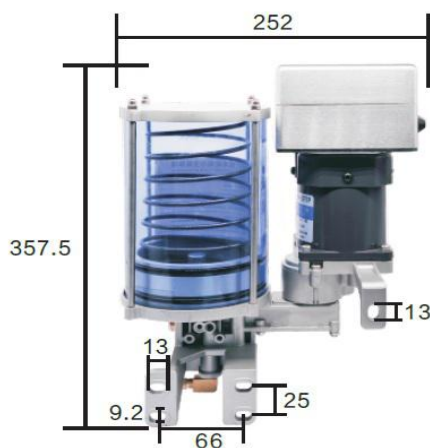
- 1、本产品只能从加油口注油进去。
- 2、此款产品自带时间控制，加油时间有控制面板右侧的上升和下降键设工作时间，最长达999分。间歇时间由控制面板左侧上升和下降键控制，最长可达999小时。中间绿色键(Man)起手动加油作用。
- 3、请直接通过安装架将油泵安装在主机上，建议使用相当的紧固螺丝，直接将外径6mm的管路安装于出油口，管道分路至各润滑点，为确保密封效果，接头处用专门的球珠密封，通过调压阀调高或调低出油口压力。
- 4、电源的接线和输出线路请见油脂泵机身标贴说明。
- 5、为使油泵能够正常工作，首次使用时如不出油，必须要进行排气：即松开排气口，接通电源让油泵工作，直至开始排油，排气完成后，锁紧排气口。
- 6、该产品适用于000#—2#油脂。
- 7、使用参数说明一览表：

| | |
|---------|----------|
| 操作方式 | 专用控制器 |
| 注油周期 | 间歇、可调 |
| 注油压力 | 0-80KG |
| 电机电压 | 220V |
| 电机功率 | 25W |
| 润滑油粘度范围 | 000#-2# |
| 油箱容积 | 1500ML |
| 出油口管道 | φ 6MM |
| 适用系统 | 单线阻尼/容积式 |

原理说明：

电动油脂泵是用交流电源驱动的润滑脂泵，它通过电机和机械传动使柱塞往复动作将润滑脂不断输出，该泵可用于单线阻尼式（SLR），在SLR系统中，通过控制件（CU）将润滑脂按比例地分配到各个润滑点；该泵内置溢流阀可有效地保护润滑系统，并且配置油位报警开关，具备断电记

电源接线图：



1. 工作时间设定： 请长按**SET**键见数字跳动时松开按钮，按 **↑ ↓** 键设定个位数时间，再按 **SET** 跳动到十位数按 **↑ ↓** 键设定十位数时间，再按下**SET**键跳动百位数，按 **↑ ↓** 键设定百位数时间(1-999秒)；
2. 间歇时间设定： 工作时间设定完毕后按住**SET**键约2秒跳动到间歇时间的个位数，按 **↑ ↓** 键设定时间，按下**SET**键进入到十位数，按 **↑ ↓** 键设定时间，再按下**SET**键进入百位数，按 **↑ ↓** 键设定时间，(1-999分钟/小时)设定完毕后，长按**SET**键进入正常工作状态；
3. **RST**键为暂停键或启动键，也可消除压力异常报警；
4. 油泵设定好时间后，进入**LUB**(工作)与**INT**(间歇)循环转换状态；
5. **ERO**闪烁时，表示油量不足需重新注入新油自动消除报警；
6. **ERP**闪烁时，表示压力异常，需检查油泵是否工作正常或油管主路是否有破裂或者漏油现象导致压力不足；
7. 电脑板内设有按键锁，打开小开关可锁住**SET**键按钮，不能进入时间设定, **RST**可正常使用；

地址:广东省东莞市黄江镇创星路15号 电话: 0769-87006486

